

Phú Lương, ngày 26 tháng 5 năm 2026

GIẤY PHÉP XÂY DỰNG

Số: 31 /GPXD

(Sử dụng cho nhà ở riêng lẻ)

1. Cấp cho: Bà **LÔI THỊ NHÂM**; Số định danh cá nhân: 019193010969.

Địa chỉ: Xóm Giang 1, xã Phú Lương, tỉnh Thái Nguyên.

2. Được phép xây dựng công trình: Nhà ở riêng lẻ.

- Mã số thông tin công trình: 1926031517500.

- Theo thiết kế: Hồ sơ thiết kế nhà ở gia đình.

- Cấp công trình: Cấp IV.

- Do: Chủ hộ tự thiết kế.

- Gồm các nội dung sau:

+ Vị trí xây dựng (ghi rõ lô đất, địa chỉ): Thửa đất số 582, tờ bản đồ số 170, diện tích 688,6m² trong đó có 100 m² đất ở tại nông thôn, thời hạn sử dụng lâu dài;

Địa chỉ thửa đất: Xóm Giang 1, xã Phú Lương, tỉnh Thái Nguyên.

+ Cốt xây dựng: Cos -0,45 (Bằng cốt sân hoàn thiện).

+ Khoảng lùi (nếu có): 7,5m.

+ Mật độ xây dựng: 90%; hệ số sử dụng đất: 0,9 lần.

+ Chỉ giới đường đỏ, chỉ giới xây dựng: Theo bản vẽ mặt bằng công trình trên lô đất kèm theo sơ đồ vị trí công trình.

+ Diện tích xây dựng tầng 1 (tầng trệt): 90m².

+ Tổng diện tích sàn: 90m².

+ Chiều cao công trình: 7,2m (tính từ cốt 0.00).

+ Số tầng: 01 tầng.

3. Giấy tờ về quyền sử dụng đất: Giấy chứng nhận quyền sử dụng đất số AA 07260429 vào sổ cấp giấy chứng nhận quyền sử dụng đất số CN4096 do Chi nhánh văn phòng đăng ký đất đai khu vực VII cấp ngày 31/3/2026.

4. Giấy phép này có hiệu lực khởi công xây dựng trong thời hạn 12 tháng kể từ ngày cấp; quá thời hạn trên thì phải đề nghị gia hạn giấy phép xây dựng./.

Nơi nhận:

- Bà: Lôi Thị Nhâm;
- Lãnh đạo UBND xã;
- Trung tâm Dịch vụ tổng hợp;
- Trưởng xóm Giang 1;
- Lưu: VT, XDNN&MT

TM. ỦY BAN NHÂN DÂN

KT. CHỦ TỊCH

PHÓ CHỦ TỊCH



Trần Đình Bầy

CHỦ ĐẦU TƯ PHẢI THỰC HIỆN CÁC NỘI DUNG SAU ĐÂY:

1. Phải hoàn toàn chịu trách nhiệm trước Pháp luật nếu xâm phạm các quyền hợp pháp của các chủ sở hữu liên kề và đảm bảo các yêu cầu về an toàn chịu lực, an toàn phòng chống cháy nổ, bảo vệ môi trường, hành lang an toàn giao thông theo quy định và về tính chính xác, trung thực của nội dung hồ sơ đề nghị cấp giấy phép xây dựng.
2. Phải thực hiện đúng các quy định của Pháp luật về đất đai, về đầu tư xây dựng và Giấy phép xây dựng này.
3. Xuất trình Giấy phép xây dựng cho cơ quan có thẩm quyền khi được yêu cầu theo quy định của Pháp luật và treo biển báo tại địa điểm xây dựng theo quy định.
4. Khi điều chỉnh thiết kế làm thay đổi một trong các nội dung quy định tại khoản 1 điều 98 của Luật Xây dựng năm 2014 thì phải đề nghị điều chỉnh Giấy phép xây dựng và chờ quyết định của cơ quan cấp giấy phép.

ĐIỀU CHỈNH/GIA HẠN GIẤY PHÉP:

1. Nội dung Điều chỉnh/gia hạn:

.....

.....

.....

.....

.....

.....

.....

.....

.....

2. Thời gian có hiệu lực của giấy phép:

.....

.....

....., ngày.....tháng.....năm.....

**TM. ỦY BAN NHÂN DÂN
KT. CHỦ TỊCH
PHÓ CHỦ TỊCH**

PHÒNG XÂY DỰNG, NÔNG NGHIỆP VÀ MÔI TRƯỜNG

CẤP PHÉP XÂY DỰNG

Theo văn bản Số:...../.....

Ngày:..... tháng..... năm 20.....

Ký tên:.....

BẢN VẼ THIẾT KẾ XÂY DỰNG

CÔNG TRÌNH

NHÀ Ở GIA ĐÌNH

ĐỊA ĐIỂM

XÃ PHÚ LƯƠNG, TỈNH THÁI NGUYÊN

CHỦ ĐẦU TƯ

BÀ: LÔI THỊ NHÂM

MẶT BẰNG CÔNG TRÌNH TRÊN LÔ ĐẤT

TỶ LỆ 1/100

BẢNG KÍCH THƯỚC THỬA ĐẤT

MỨC ĐÍCH SỬ DỤNG ĐẤT	CẠNH	CHIỀU DÀI (M)
CƠ-CHL-N 888.6 M ² CƠ: 100 M ² CHL: 888.6 M ²	1-2	15.93
	2-3	47.46
	3-4	6.60
	4-5	8.82
	5-6	1.75
	6-1	45.03

BẢNG RANH GIỚI XÂY DỰNG

ĐIỂM RANH GIỚI	CẠNH	CHIỀU DÀI (M)
A-B	7.00	7.00
B-C	12.80	12.80
C-D	7.00	7.00
D-A	12.80	12.80

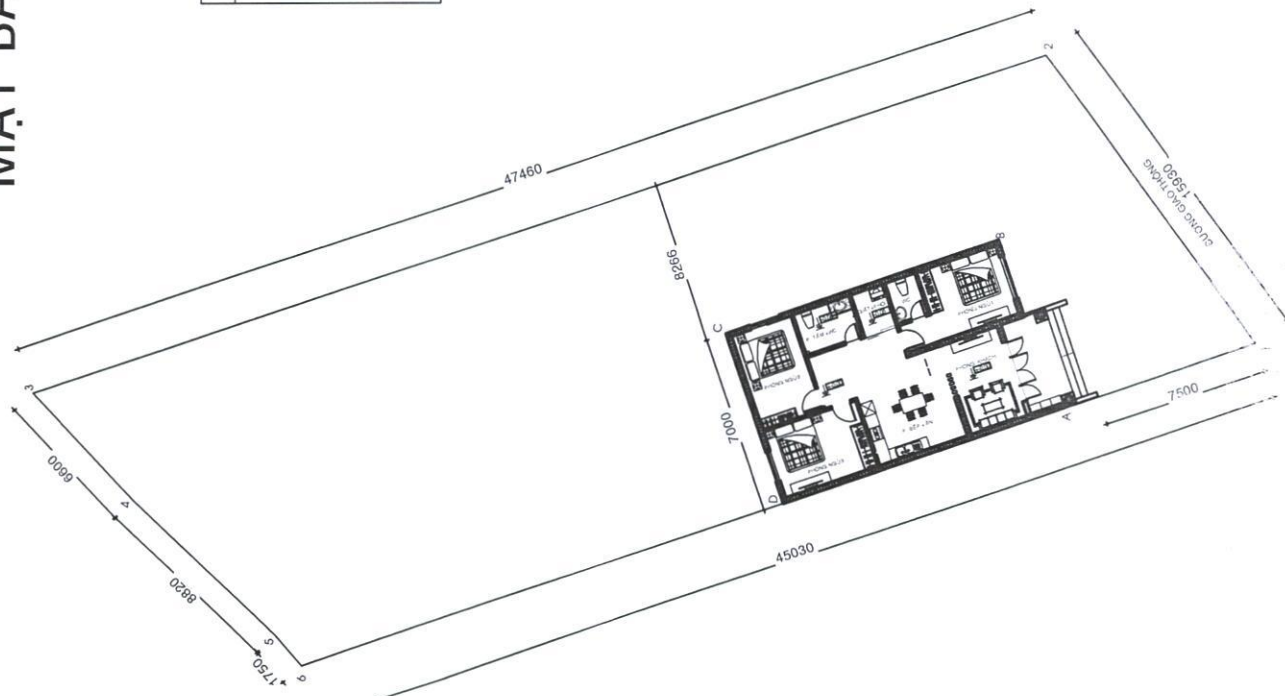
PHÒNG XÂY DỰNG, NÔNG NGHIỆP VÀ MÔI TRƯỜNG
CẤP PHÉP XÂY DỰNG
 Theo văn bản Số: /
 Ngày: tháng năm 20.....
 Ký tên:

THÉ KẾ - DESIGN:

LÔI THỊ NHÂM

GHI CHÚ

- VỊ TRÍ XÂY DỰNG: THửa ĐẤT SỐ 888, TỈNH BẮC GIANG, QUẬN THỊ SƠN, L. CH. CÔNG CH. 888.6 M².
- NHÀ X. PHÉP XÂY DỰNG: XÂY MỘT TẦNG K/C NÔNG TRU BỊT.
- DIỆN TÍCH XÂY DỰNG: 888.6 M².
- TỔNG DIỆN TÍCH XÂY: 888.6 M².



NHÀ Ở HIỆNG LÊ - BÀ LÔI THỊ NHÂM

CÔNG TRÌNH:

NHÀ Ở HỘ GIA ĐÌNH:
LÔI THỊ NHÂM

Lôi Thị Nhâm

ĐỊA ĐIỂM: X. PH. LƯƠNG, TỈNH TN

TÊN BẢN VẼ:

DESIGN: P.V.

T. K. B. V. T. C.

TỶ LỆ:

1/100

NHÀ Ở RIÊNG LÉ - BÀ: LÔI THỊ NHẬM

PHÒNG XÂY DỰNG, NÔNG NGHIỆP VÀ MÔI TRƯỜNG

CẤP PHÉP XÂY DỰNG

Theo văn bản Số:...../.....

Ngày:..... tháng..... năm 20.....

Ký:.....

THIẾT KẾ - DESIGN:

LÔI THỊ NHẬM

CÔNG TRÌNH:

NHÀ Ở HỘ GIA ĐÌNH:
LÔI THỊ NHẬM

Lôi Thị Nhậm

ĐỊA ĐIỂM: XÃ PHÚ LƯƠNG, TỈNH TN

TÊN BẢN VẼ:

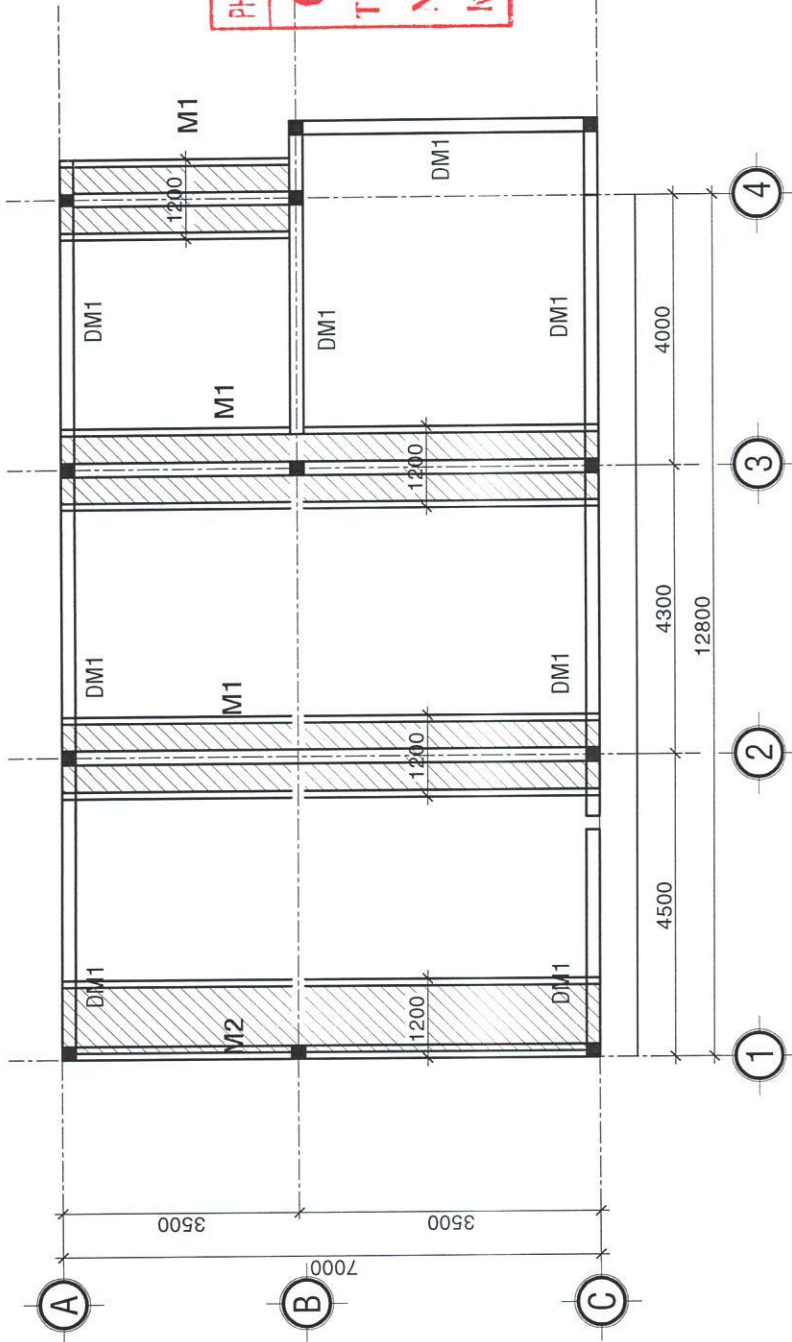
MẶT BẰNG MÓNG

DESIGNED BY:

T.K.E. : C

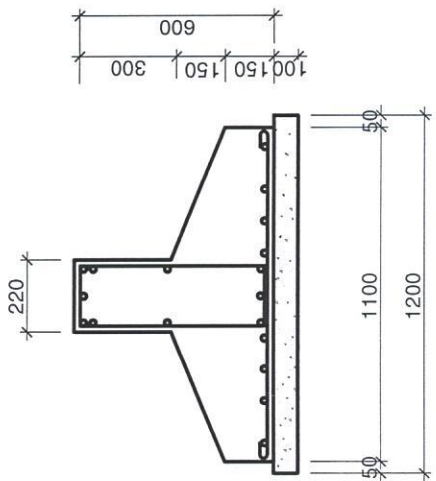
TỶ LỆ:

1/100

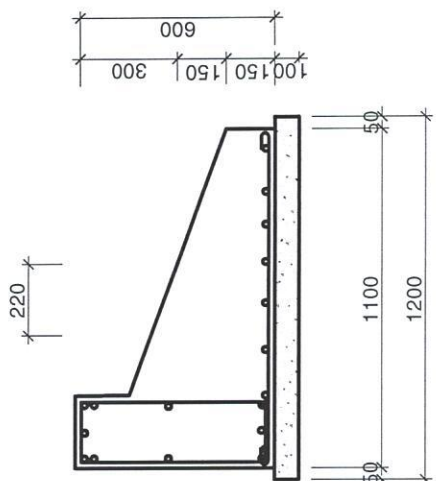


MẶT BẰNG MÓNG
TỶ LỆ 1/100

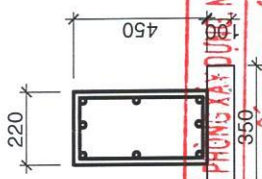
NHÀ Ở RIÊNG LÊ - BÀ: LÔI THỊ NHÂM



MC MÓNG M1
TỶ LỆ 1/50



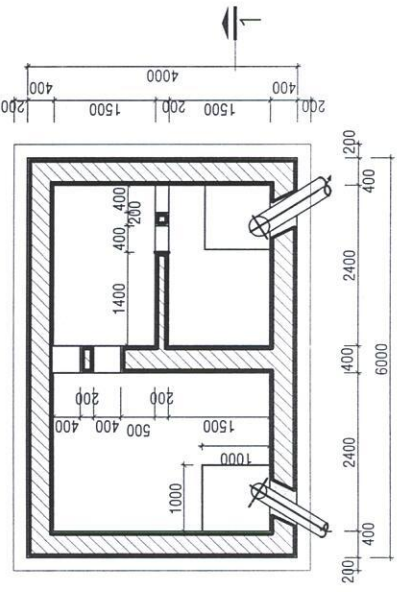
MC MÓNG M2
TỶ LỆ 1/50



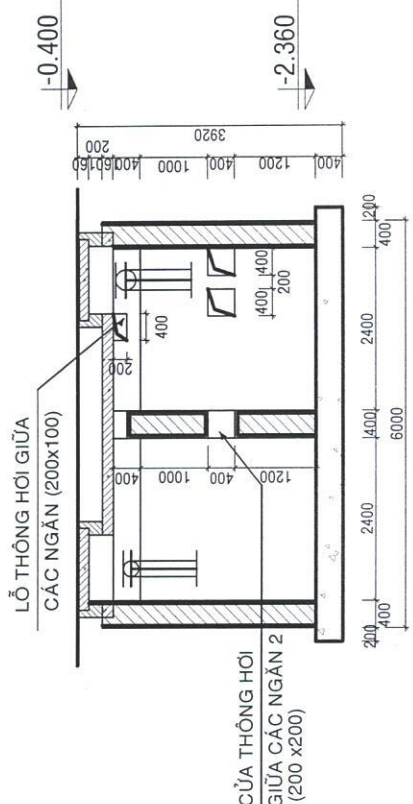
DẦM MÓNG DM1
TỶ LỆ 1/50

PHÒNG XÂY DỰNG CÔNG NGHIỆP VÀ MÔI TRƯỜNG
CẤP PHÉP XÂY DỰNG
Họ và tên ban S0:
Ngày: tháng năm 20.....
Ký tên:
LÔI THỊ NHÂM

THIẾT KẾ - DESIGN:



MB. BỂ TỰ HOẠI
TỶ LỆ 1/50



MẶT CẮT 1-1
TỶ LỆ 1/50

CÔNG TRÌNH:
**NHÀ Ở HỘ GIA ĐÌNH:
LÔI THỊ NHÂM**
Lôi Thị Nhâm
ĐỊA ĐIỂM: XÃ PHÚ LƯƠNG, TỈNH TN

TÊN BÀN VẼ:

DESIGNED BY:

T.K.B.V.T.C

TỶ LỆ:

1/100

NHÀ Ở RIÊNG LÊ - BÀ: LÔI THỊ NHÂM

PHÒNG XÂY DỰNG, NÔNG NGHIỆP VÀ MÔI TRƯỜNG

THẾT KẾ - DESIGN:

CẤP PHÉP XÂY DỰNG

Theo văn bản Số:...../.....

Ngày:..... tháng..... năm 20.....

Ký tên:.....

LÔI THỊ NHÂM

CÔNG TRÌNH:

**NHÀ Ở HỘ GIA ĐÌNH:
LÔI THỊ NHÂM**

Lôi Thị Nhâm

ĐỊA ĐIỂM: XÃ PHÚ LƯƠNG, TỈNH TN

TÊN BẢN VẼ:

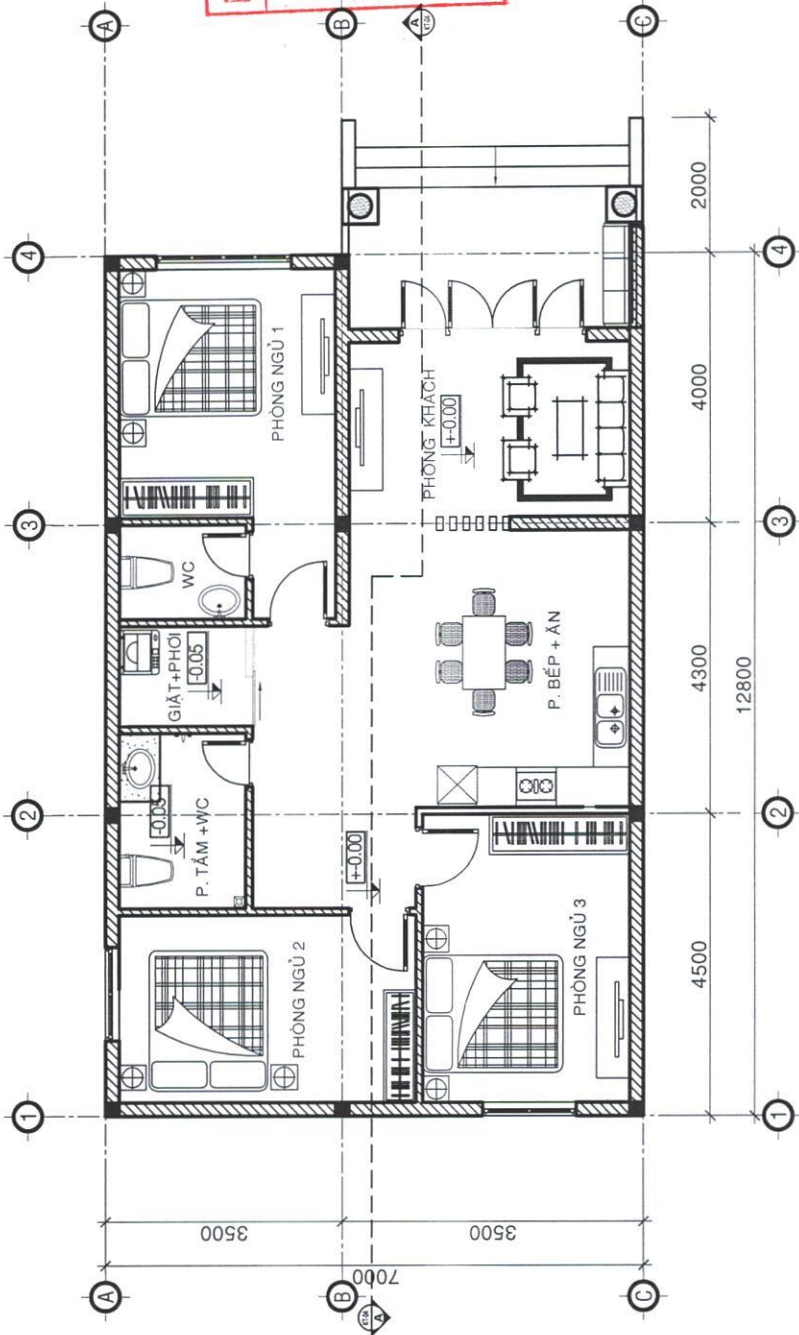
MẶT BẰNG T1

ĐIỀU KIỆN VẼ:

K.B.V. T.C

T

1/100



MẶT BẰNG T1

TỶ LỆ 1/100

NHÀ Ứ RIÊNG LÊ - BÀ: LÔI THỊ NHÂM

THIẾT KẾ - DESIGN:

LÔI THỊ NHÂM

CÔNG TRÌNH:

NHÀ Ở HỘ GIA ĐÌNH:
LÔI THỊ NHÂM

Lôi Thị Nhâm

ĐỊA ĐIỂM: XÃ PHÚ LƯƠNG, TỈNH TN

TÊN BẢN VẼ:

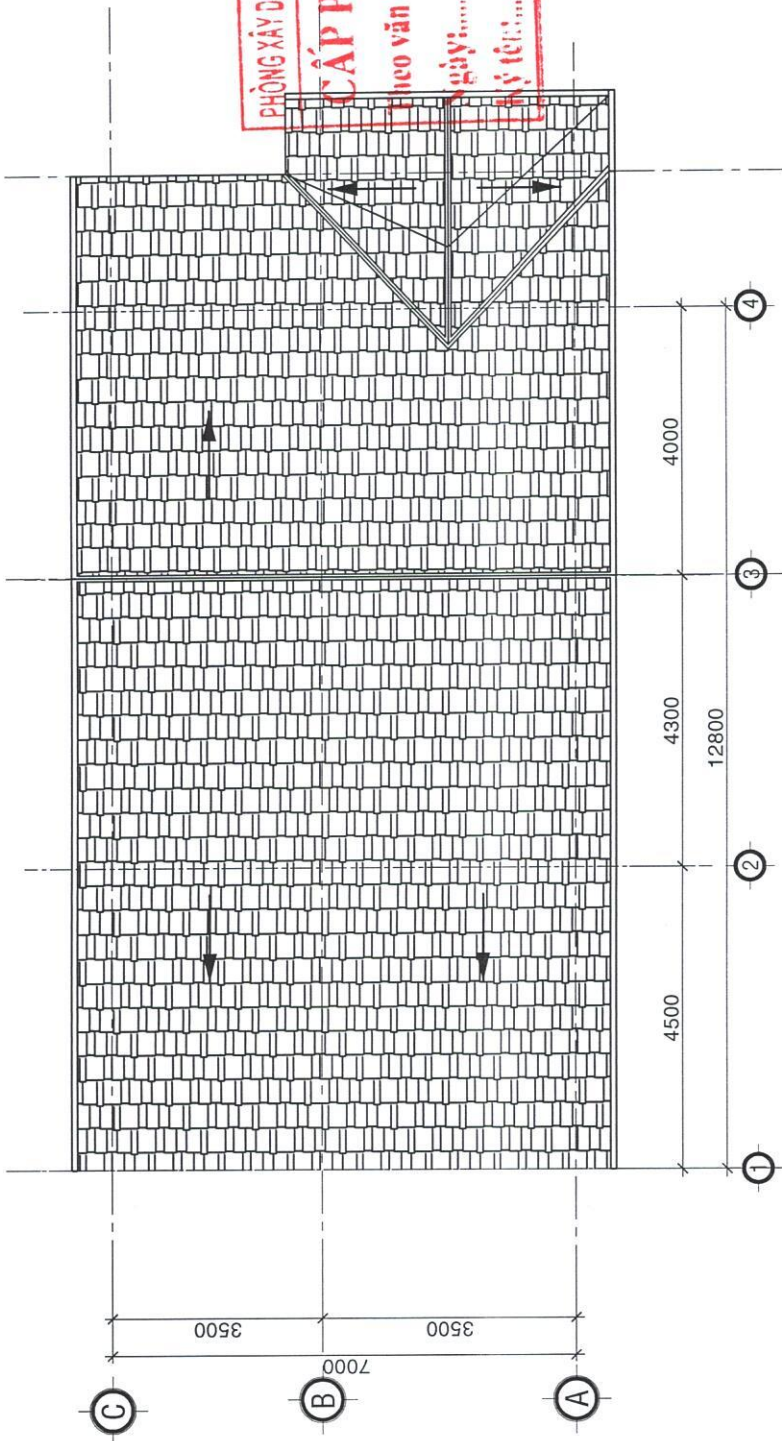
MẶT BẰNG MÁI

DISIGNED BY:

T.K.B.V.T.C

/1/10

PHÒNG XÂY DỰNG, NÔNG NGHIỆP VÀ MÔI TRƯỜNG
CẤP PHÉP XÂY DỰNG
 Theo văn bản Số: /
 ngày: tháng năm 20.....
 tại:



MẶT BẰNG MÁI

TỶ LỆ 1/100

NHÀ Ở RIÊNG LÊ - BÀ: LỐI THỊ NHÂM

CÔNG TRÌNH:
NHÀ Ở HỘ GIA ĐÌNH:
LỐI THỊ NHÂM

Lối Thị Nhâm

ĐỊA ĐIỂM: XÃ PHÚ LƯƠNG, TỈNH TN

TÊN BẢN VẼ:

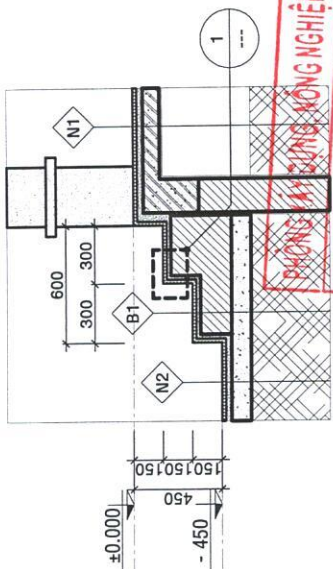
CHI TIẾT

DESIGNED BY:

T.K. T.T.C.

TỶ LỆ:

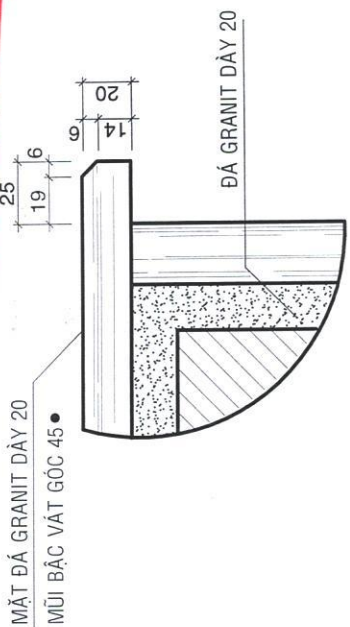
1/100



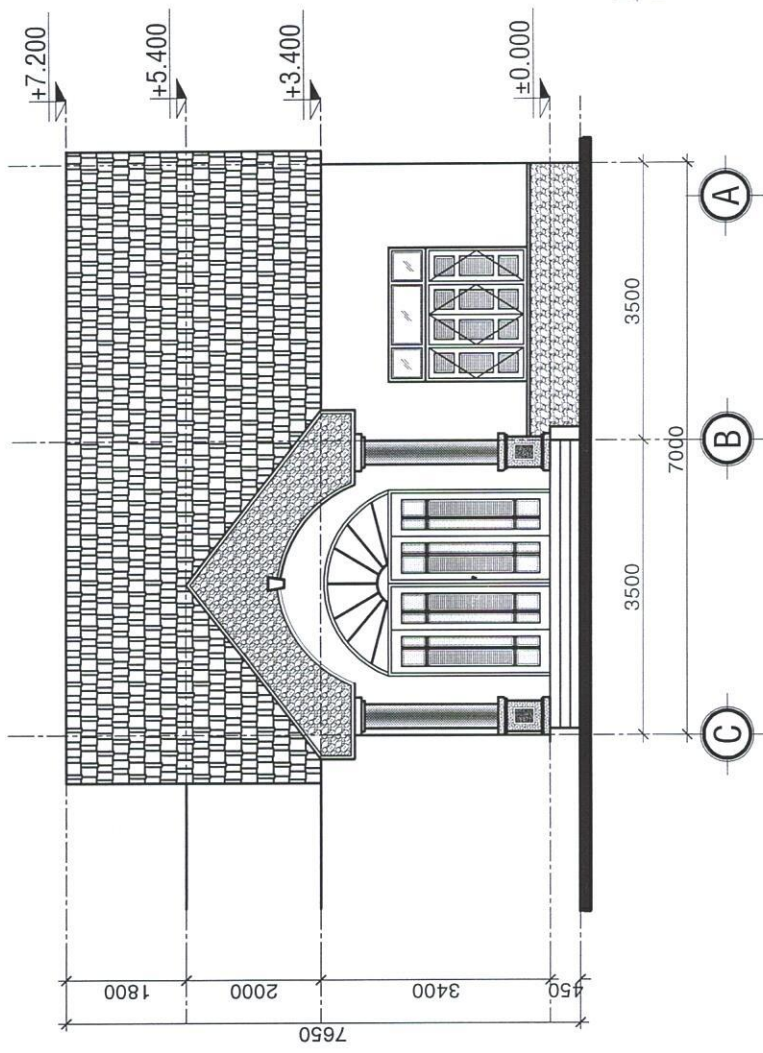
PHÒNG XÂY DỰNG CÔNG NGHIỆP VÀ MÔI TRƯỜNG
CẤP PHÉP XÂY DỰNG
CT BẬC TAM CẤP
 TỶ LỆ: 1/25
 Ngày: tháng năm 20.....
 Ký tên:

THIẾT KẾ - DESIGN:

LỐI THỊ NHÂM



CHI TIẾT 1
 TỶ LỆ 1/1



MẶT ĐỨNG
 TỶ LỆ 1/100

GHI CHÚ CẤU TẠO NỀN :

- B1** BẬC TAM CẤP 1
 - LỚP VẬT LIỆU HOÀN THIỆN
 - LỚP VỮA LÓT # 75 DÀY 30
 - BẬC CẤP XÂY GẠCH
 - LỚP BT ĐÁ 4x6 DÀY 110
 - LỚP ĐẤT PHA CÁT TỬỚI NƯỚC ĐẢM KỸ
 - ĐÁT TỰ NHIÊN ĐƠN SẠCH
- N1** NỀN NHÀ
 - LỚP VẬT LIỆU HOÀN THIỆN
 - LỚP VỮA LÓT # 110 DÀY TB 20
 - LỚP BT ĐÁ 4x6 DÀY 110
 - LỚP ĐẤT PHA CÁT TỬỚI NƯỚC ĐẢM KỸ
 - (THAY ĐỔI TỰY THEO CAO ĐỘ HIỆN TRẠNG)
 - ĐÁT TỰ NHIÊN ĐƠN SẠCH
- N2** NỀN SÀN
 - LỚP VẬT LIỆU HOÀN THIỆN
 - LỚP VỮA LÓT # 110 DÀY TB 20
 - LỚP BT ĐÁ 4x6 DÀY 110
 - LỚP ĐẤT PHA CÁT TỬỚI NƯỚC ĐẢM KỸ
 - (THAY ĐỔI TỰY THEO CAO ĐỘ HIỆN TRẠNG)
 - ĐÁT TỰ NHIÊN ĐƠN SẠCH

NHÀ Ở RIÊNG LÊ - BÀ: LÔI THỊ NHÂM

THIẾT KẾ - DESIGN:

LÔI THỊ NHÂM

THÔNG XÂY DỰNG, NÔNG NGHIỆP VÀ MÔI TRƯỜNG
CẤP PHÉP XÂY DỰNG
 theo Văn bản Số:
 Ngày: tháng năm 20.....
 Ký tên:

CÔNG TRÌNH:
NHÀ Ở HỘ GIA ĐÌNH:
LÔI THỊ NHÂM
Lôi Thị Nhâm
 ĐỊA ĐIỂM: XÃ PHÚ LƯƠNG, TỈNH TN

TÊN BẢN VẼ:

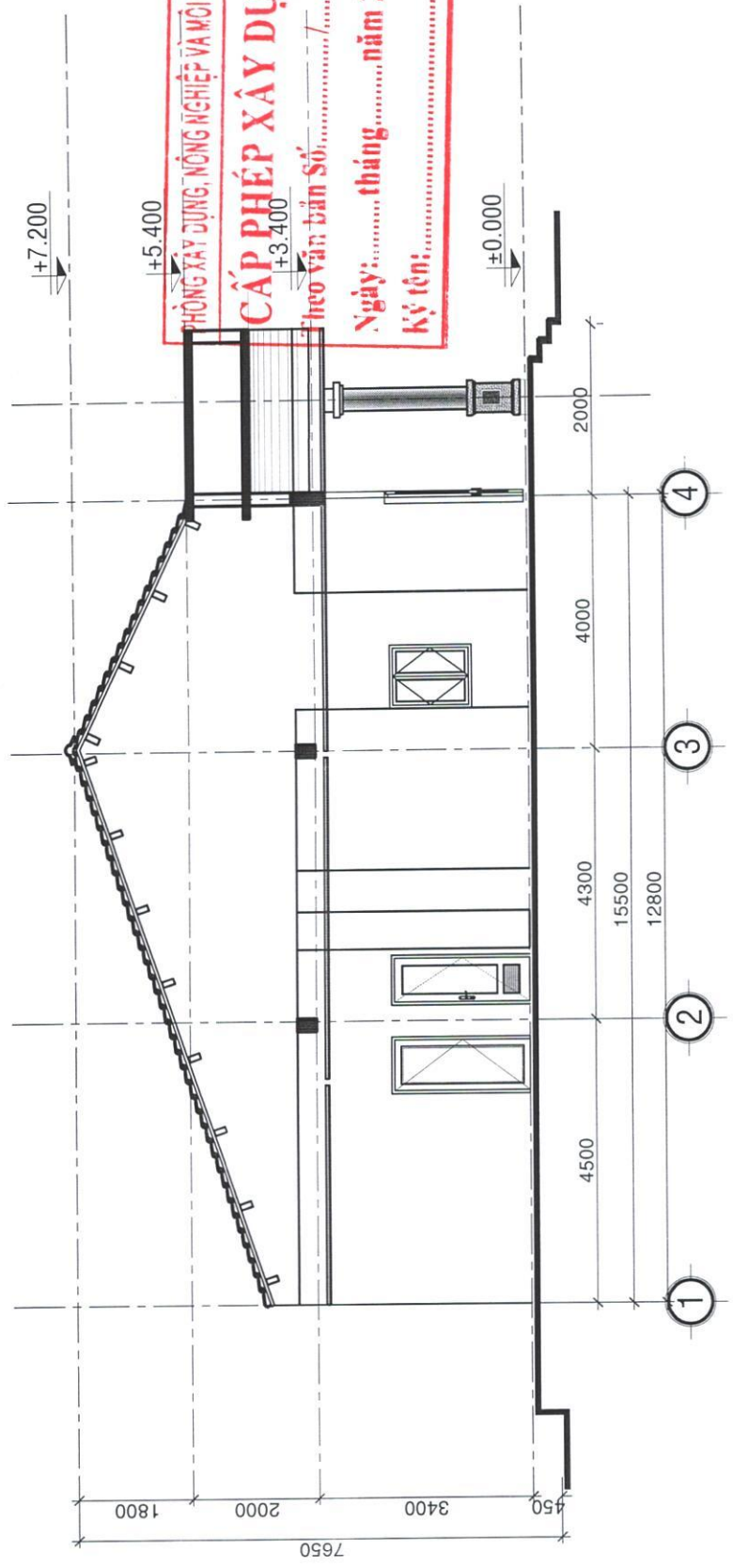
MẶT CẮT 1-4

DESIGNED BY:

T.K.B

TITLE:

1/100



MẶT CẮT 1-4
 TỶ LỆ 1/100

NHÀ Ở RIÊNG LÊ - BÀ: LỖI THỊ NHÃM

PHÒNG XÂY DỰNG, NÔNG NGHIỆP VÀ MÔI TRƯỜNG

CẤP PHÉP XÂY DỰNG

Theo văn bản Số: /

Ngày: tháng năm 20.....

Ký tên:
+7.200

THIẾT KẾ - DESIGN:

LỖI THỊ NHÃM

CÔNG TRÌNH:

**NHÀ Ở HỘ GIA ĐÌNH:
LỖI THỊ NHÃM**

Lỗi Thị Nhãm

ĐỊA ĐIỂM: XÃ PHÚ LƯƠNG, TỈNH TN

TÊN BẢN VẼ:

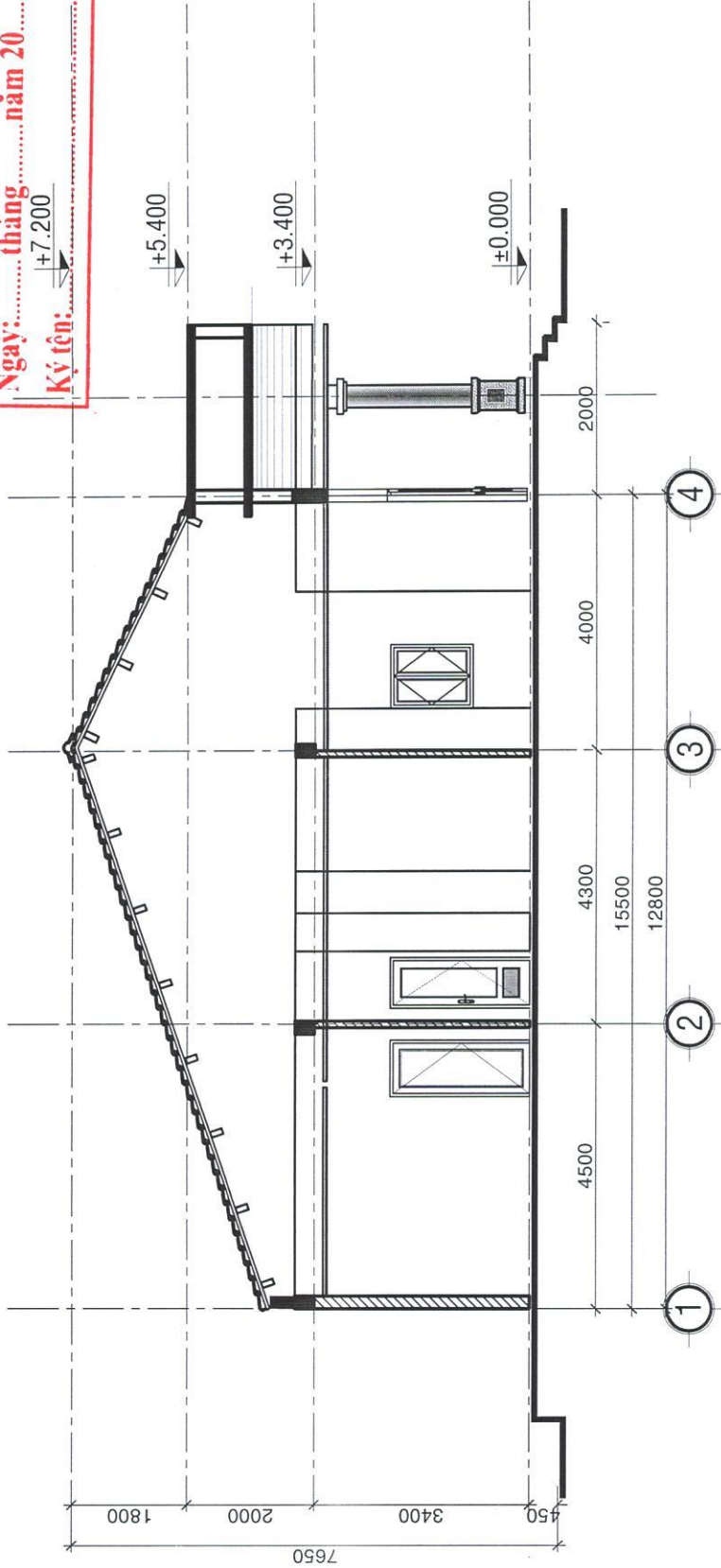
MẶT CẮT A-A

DISIGNED BY:

T.K.B.V.T.C

TỶ LỆ:

1/100



MẶT CẮT A-A
TỶ LỆ 1/100

NHÀ Ớ RIÊNG LÊ - BẮC LỘI THỊ NHÂM

THIẾT KẾ - DESIGN:

LỘI THỊ NHÂM

CÔNG TRÌNH:

NHÀ Ở HỘ GIA ĐÌNH:
LỘI THỊ NHÂM

Lộ Thị Nhâm

ĐỊA ĐIỂM: XÃ PHU LƯƠNG, TỈNH TN

TÊN BẢN VẼ

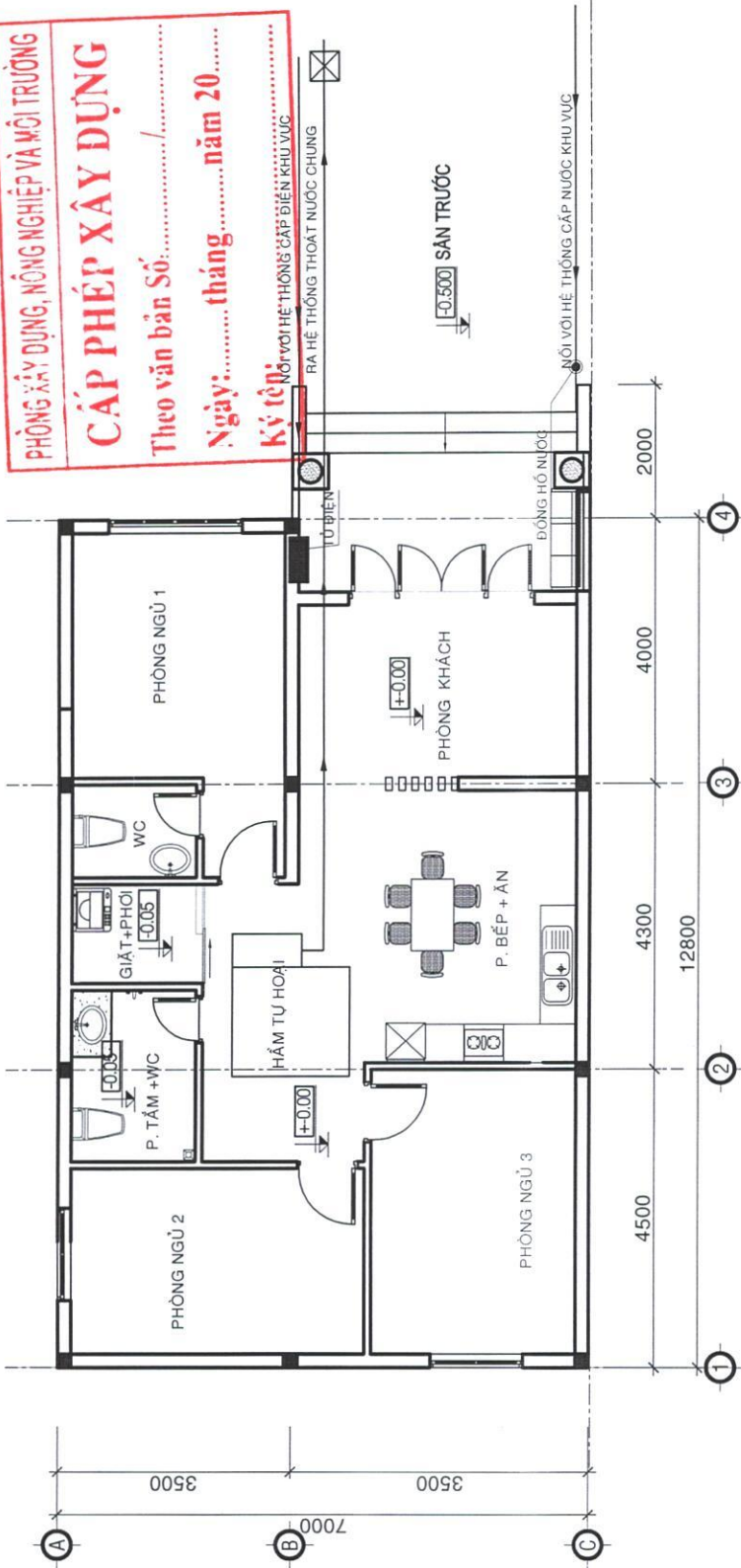
DESIGNED BY:

T.F.B.V.T.C

TỶ LỆ

1/100

PHÒNG XÂY DỰNG, NÔNG NGHIỆP VÀ MÔI TRƯỜNG
CẤP PHÉP XÂY DỰNG
 Theo văn bản Số: /
 Ngày: tháng năm 20.....
 Ký tên:
 NƠI VỚI HỆ THỐNG CẤP ĐIỆN KHU VỰC



MẶT BẰNG CẤP ĐIỆN-CẤP THOÁT NƯỚC
 TỶ LỆ 1/100

